

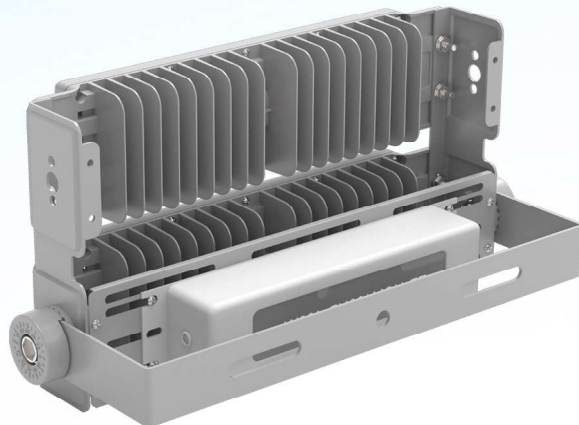


中山市川狼五金制品厂

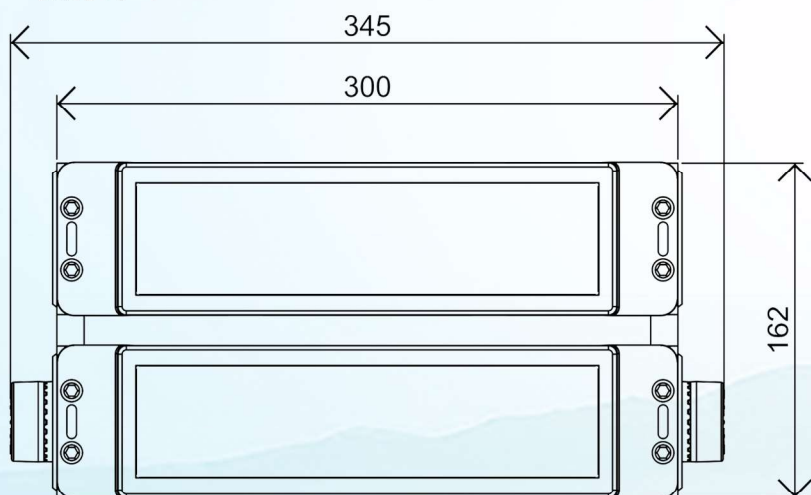
ZHONG SHAN CHUAN LANG LIGHTING CO., LTD

型号: 50W 模组玻璃透镜款 - 100W

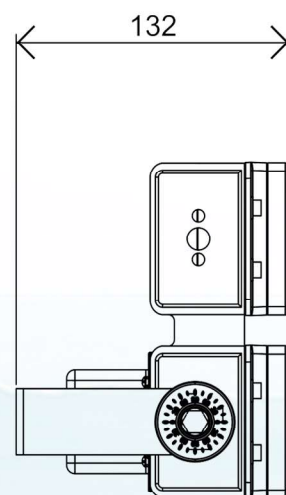
外观图



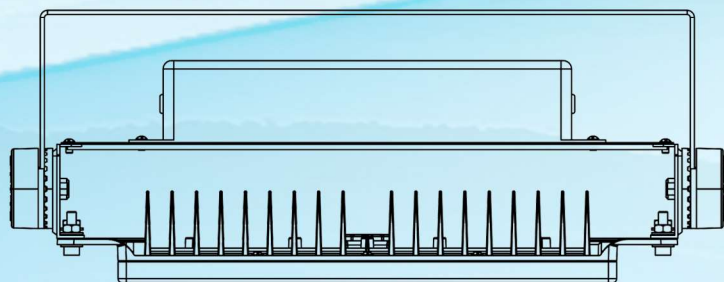
线条图



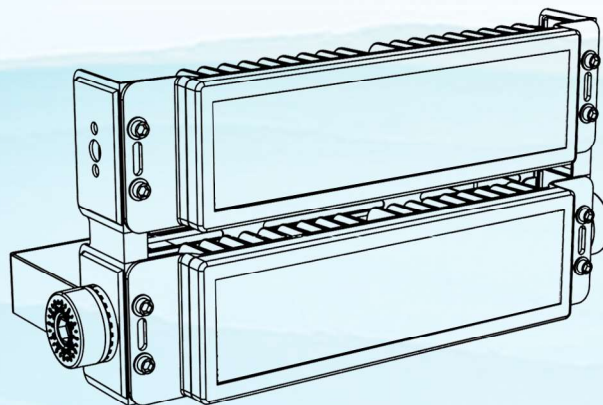
主视图



左视图



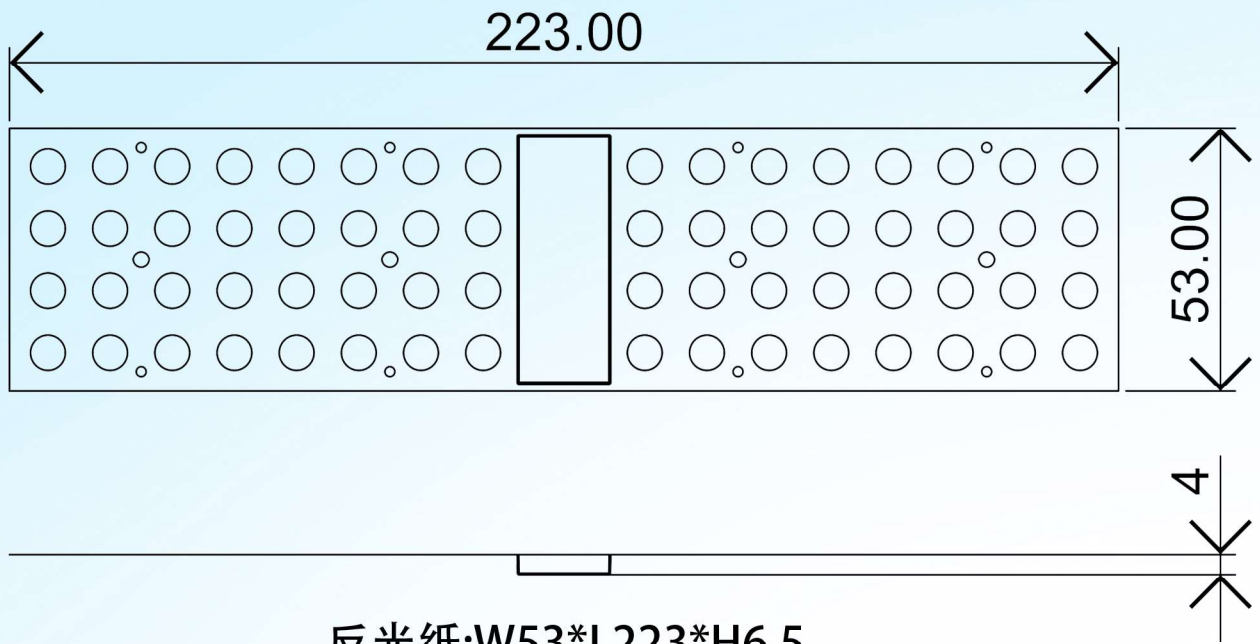
俯视图



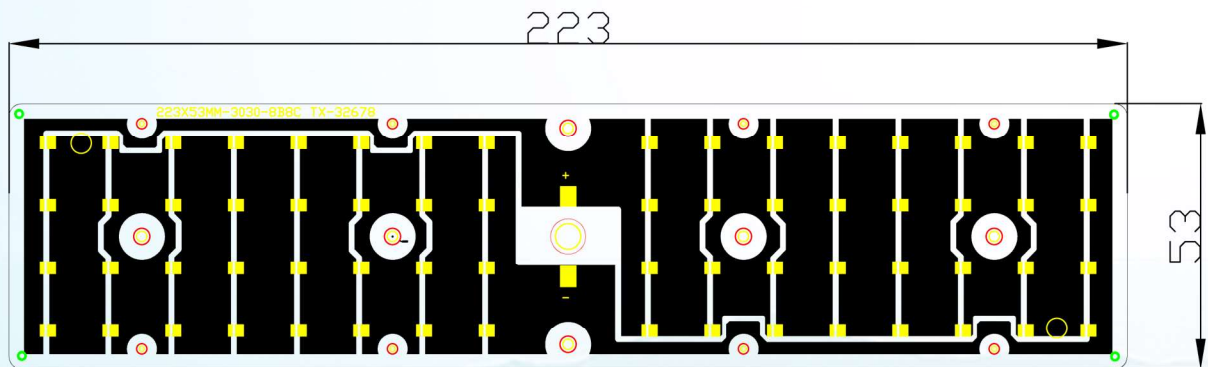
透视图

灯体尺寸: L345*W162*H132

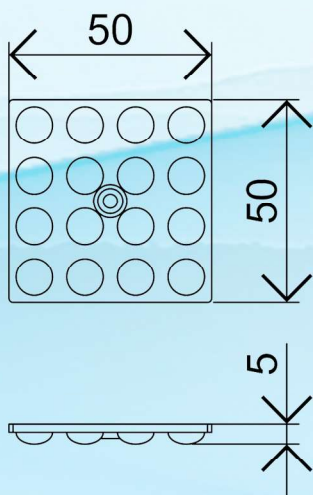
铝基板-反光纸



反光纸:W53*L223*H6.5

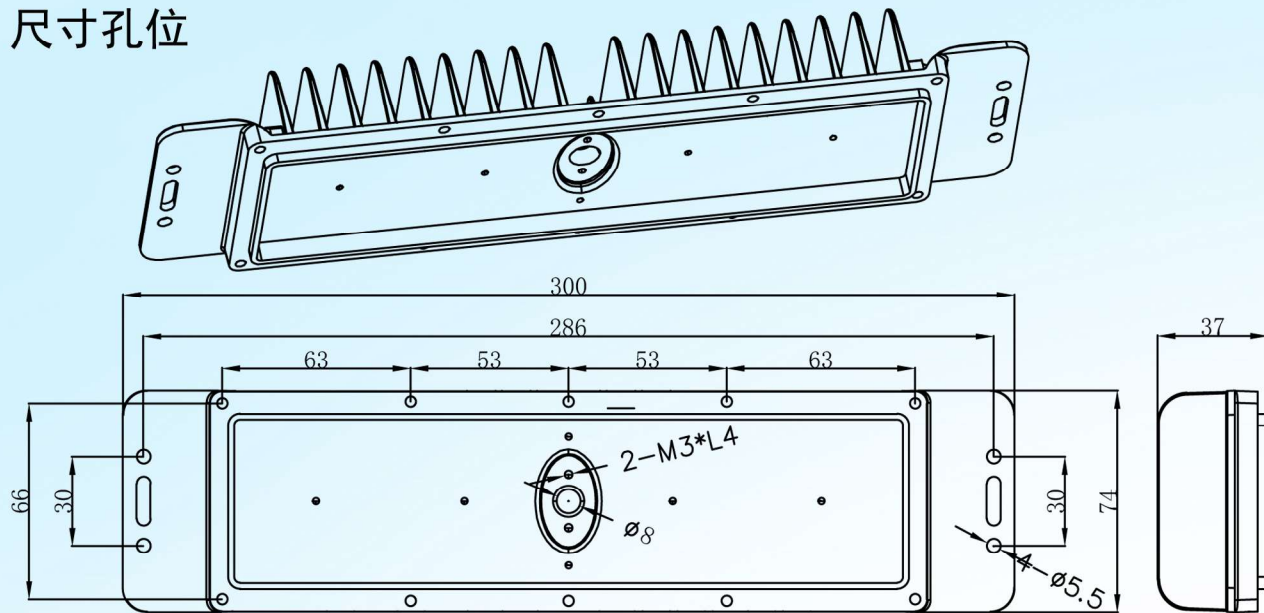


铝基板: W53*L223*1.0 8B8C 3030

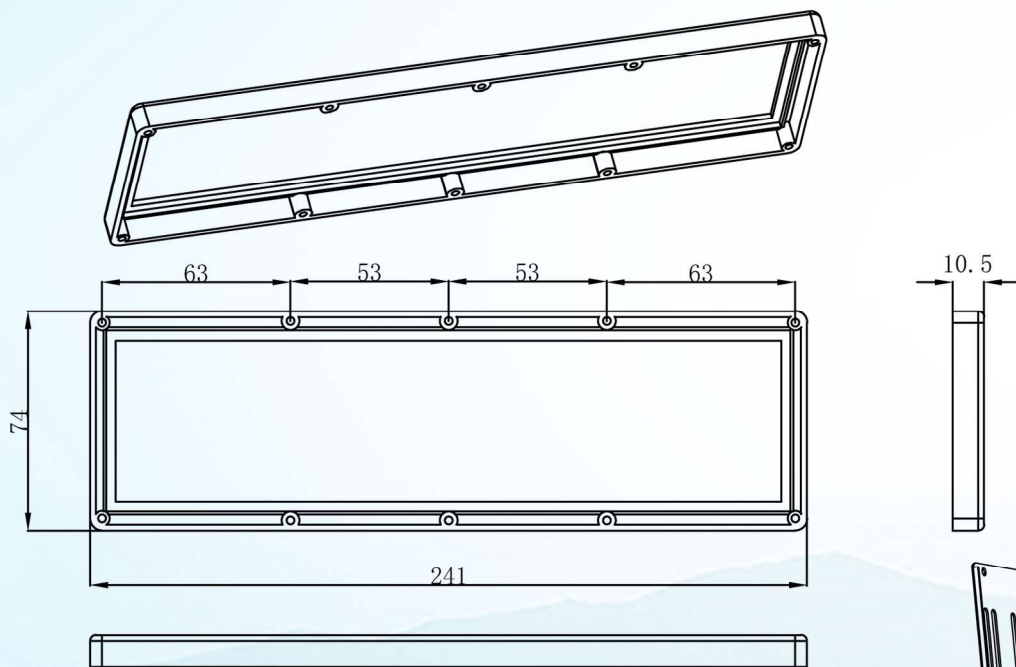


16合一透镜: 90度

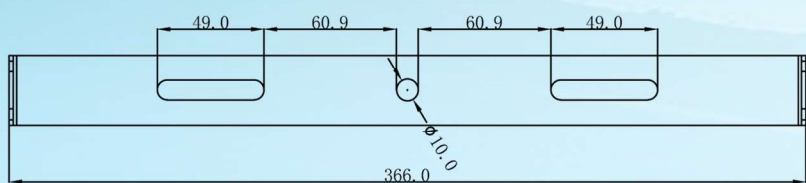
尺寸孔位



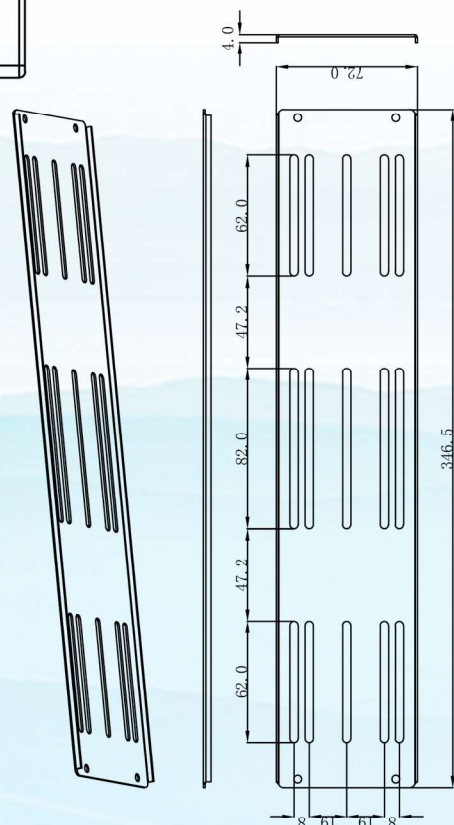
压铸铝灯体



压铸铝面框

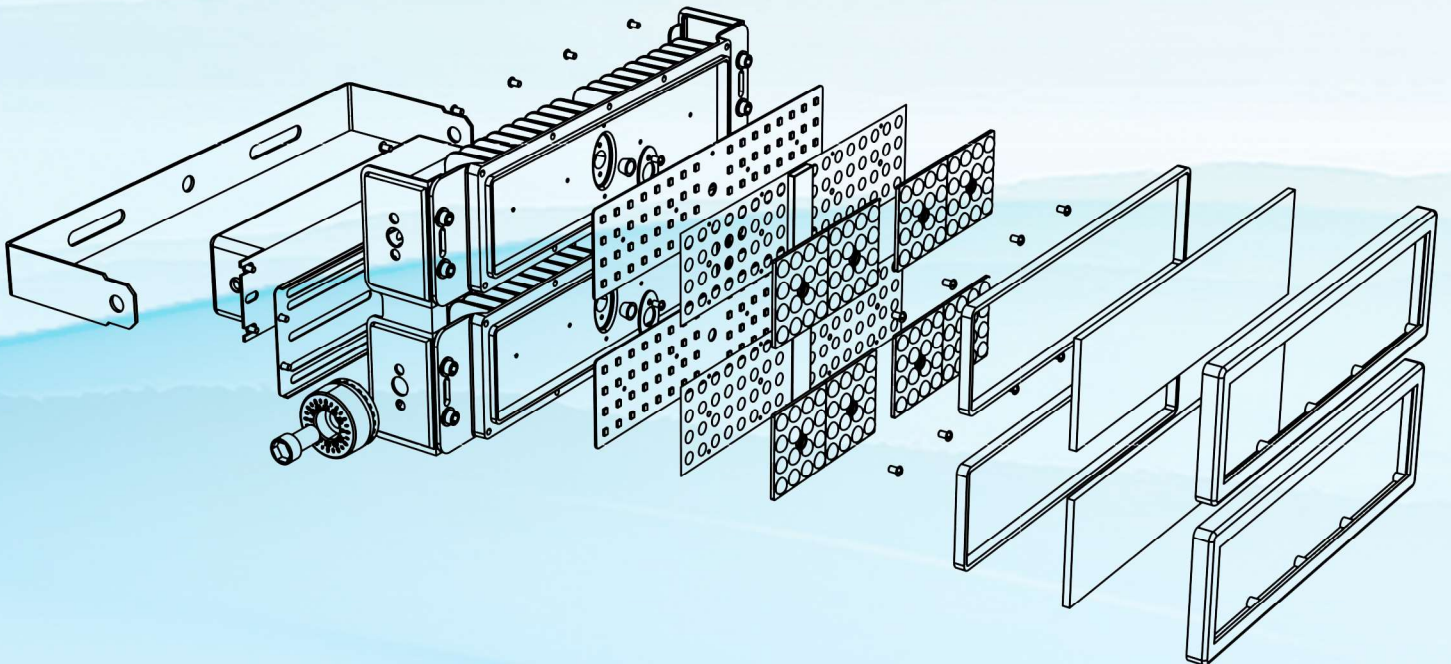
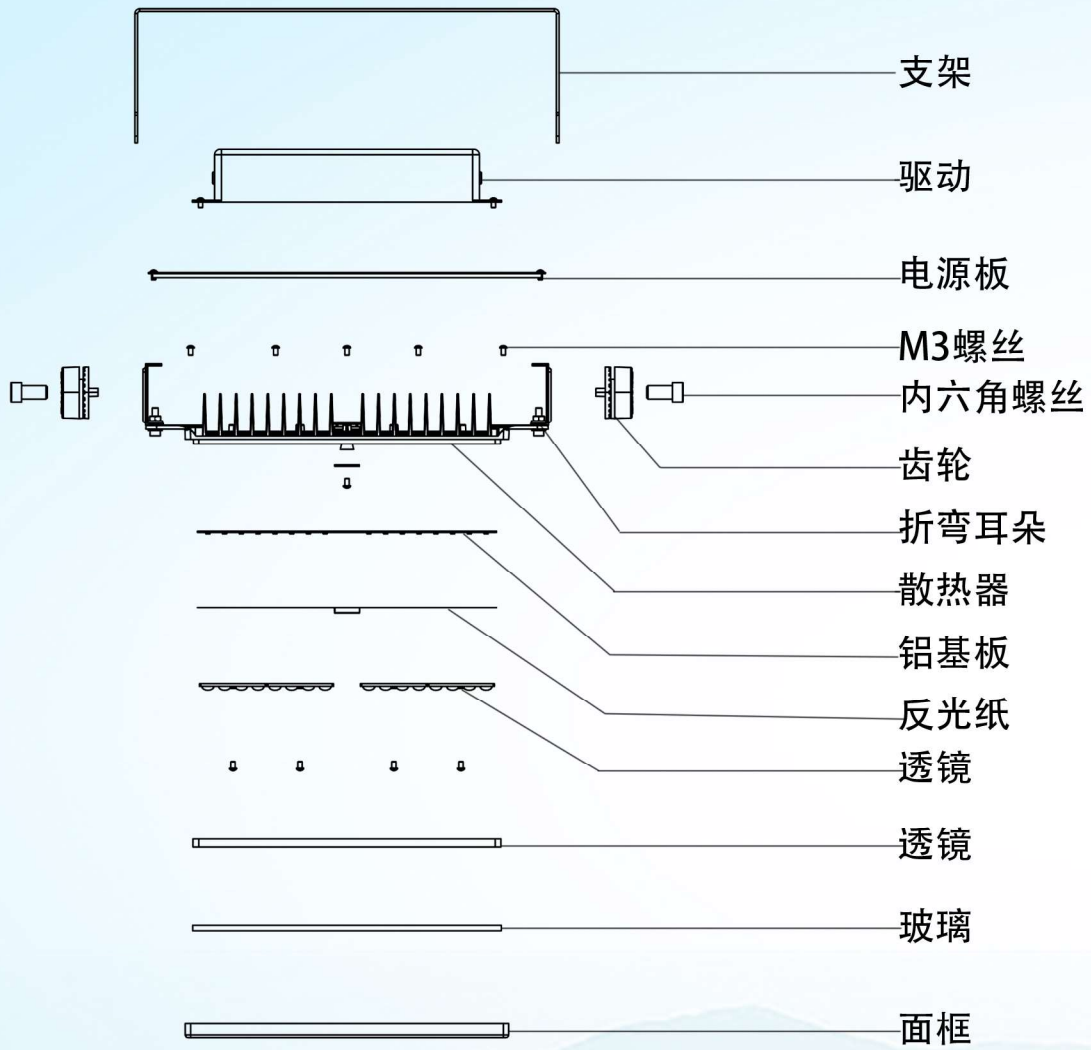


支架孔位

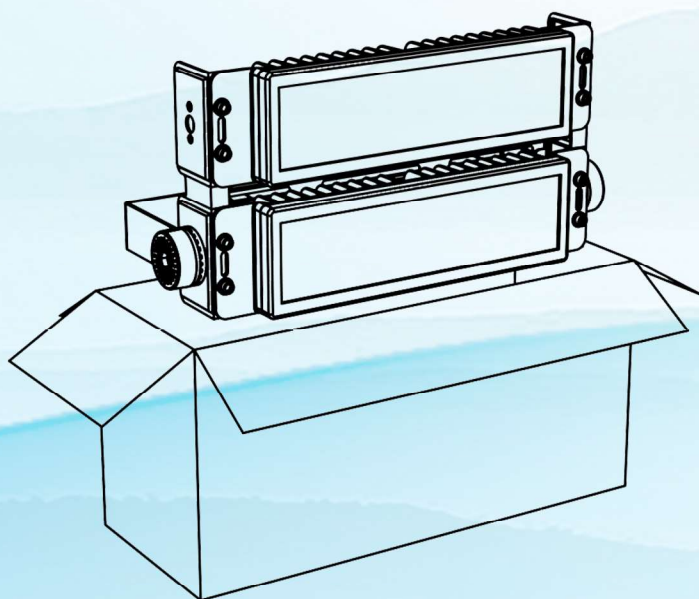
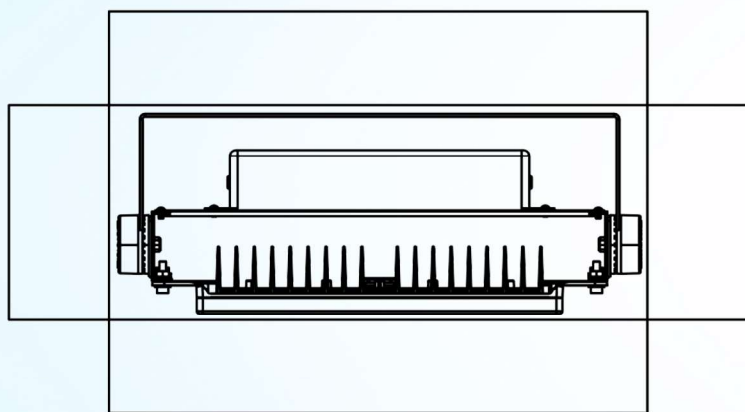
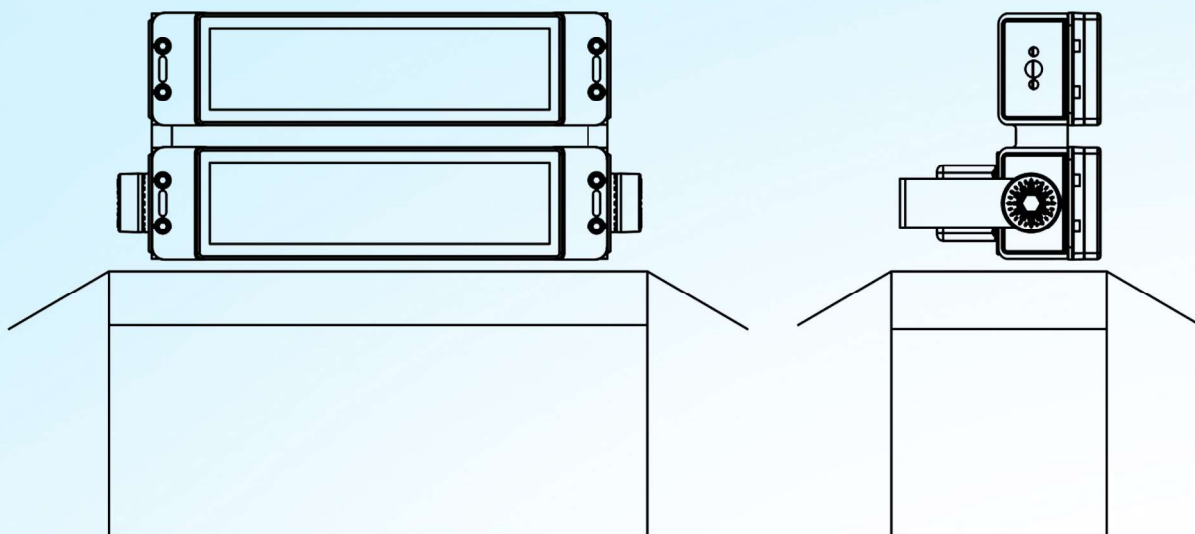


电源板孔位

爆炸图



包装尺寸



外箱尺寸：365mm*175mm*150mm